

SYLVIE EXPERT

la FAO d'exception

axée sur le tournage-fraisage et décolletage

gestion d'usinage multi-pièces avec posage

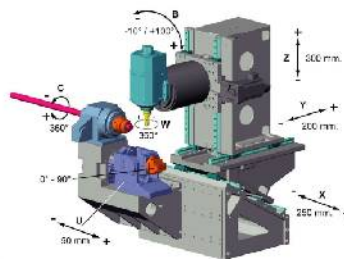
entièrement basée sur des modèles 3D

interfaces standards et natives avec les CAO

simple, paramétrable et personnalisable



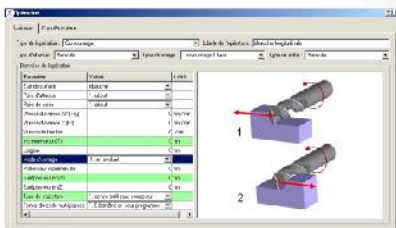
Tour de décolletage à poupée mobile multi-broches multi groupes-outils



Centre d'usinage 5 axes à la barre avec dispositif de reprise

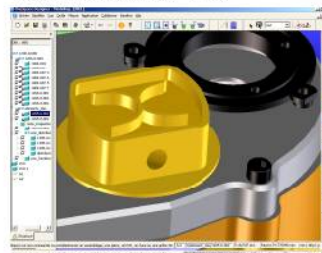


Tour à poupée fixe avec broche de reprise, tourelle et unité de fraisage 5 axes



Simple d'apprentissage, illustration des paramètres d'usinage

de la CAO ...



...à SYLVIE EXPERT

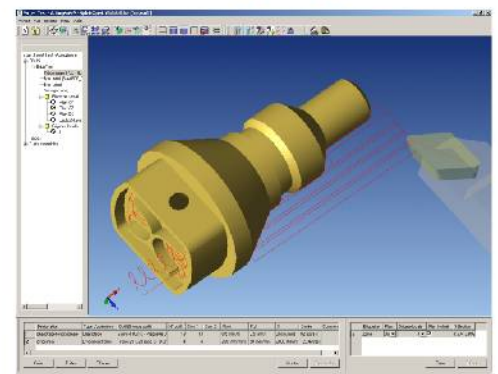
gestion du brut

automatisation de la fabrication de pièces similaires

simulation réelle du déplacement des groupes-outils

gestion de groupes-outils peignes, tourelles, broches

conçue multi plate-formes



Jinfo

Jinfo SA, rte de Coeuve 2
CH - 2900 Porrentruy

E-Mail contact@jinfo.ch
<http://www.jinfo.ch>

Tél. +41 (0)32 466 55 33
Fax +41 (0)32 466 22 66